



Rovnoměrné a konzistentní výsledky pečení

Zlatavé zabarvení zapečených brambor. Silná kůrka hovězího filetu. Vlhký střed bohatého čokoládového dortu. K pravidelnému dosahování rovnoměrných výsledků pečení je nutné přesně řízené teplo, které je po vaší troubě rozváděno plynule. Na rozdíl od standardních trub pokročilá technologie ventilátoru trouby SurroundCook

Specifikace a benefity

Perfektní propečení bez ohledu na množství

Kruhové topné těleso přispívá k rovnoměrnému propečení pokrmů uvnitř celé trouby. A to dokonce i tehdy, když je naplněna třemi plechy. Každá porce bude stejně propečená a chutná.



- Vestavná trouba
- Topné kruhové těleso, podporující multifunkci trouby
- Barva: nerez s povrchovou úpravou proti otiskům prstů
- Možnost pečení na 3 úrovních najednou
- Zasuňovací ovladače
- Možnost elektronického nastavení trouby: akustický signál, trvání, minutka, čas
- Halogenové osvětlení
- Přehledný nářez označení pečících úrovní uvnitř trouby
- Čištění: katalytické
- Chladicí ventilátor
- Plechy dodávané s troubou: 1 smaltovaný koláčový plech na pečení, 1 hluboký odkapávací pekáč šedý smalt
- Rošty dodávané s troubou: 1 běžný rošt chromovaný
- Vestavné rozměry (mm): 590 x 560 x 550

Čištění bez zbytečné námahy

Katalytický samočisticí systém umožňuje perfektní údržbu trouby. Teplem aktivovaný povrch stěn absorbuje mastnotu, která se následně vypálí.



Letmý pohled zajistí perfektní kontrolu

Letmým pohledem na displej umístěný na časovači zkontrolujete stav vašeho pokrmu. Přehledná obrazovka umožňuje nastavit zvukovou výstrahu, zkontrolovat čas zbývající do konce přípravy jídla a přesně nastavit časovač.



Rovnoměrné propečení v každém soustu

Efektivní využívání energie znamená i efektivní vaření. Nový systém proudění vzduchu zajišťuje rovnoměrnou cirkulaci vzduchu. Trouba se rychleji vyhřeje a teplota pečení může být až o 20 % nižší. Tím šetříte čas i energii.

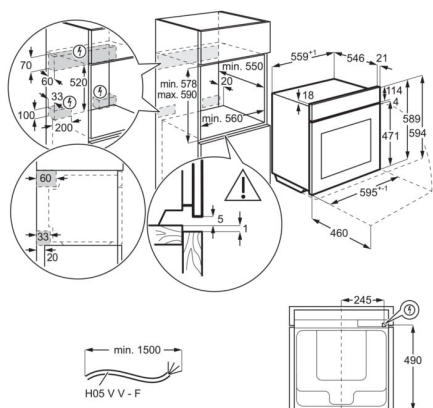
Větší plocha plechu, více porcí

Méně není vždy více, obzvláště u chutných dobrot z trouby. S XL plechem na pečení, jehož plocha je o 20 % větší než u plechů standardních rozměrů, upéčete více dobrot, kterými můžete nadchnout své hosty.

Technická specifikace

Typ výrobku	Vestavná pečicí trouba	EAN kód produktu	7332543503148
Systém tepelné úpravy	Ventilátor + kruhové topné těleso		
Čištění trouby	Katalytický povrch		
Prostor pro instalaci VxŠxH (mm)	590x560x550		
Vnitřní objem (l)	71		
Max. příkon (W)	3500		
Požad. jištění (A)	16		
Přívodní kabel	1.5 m se zakončením		
Napájecí napětí (V)	230		
Barva	Nerezová ocel s protiotiskovou úpravou		
Třída energetické účinnosti	A		
Funkce trouby	Spodní ohřev, Tradiční pečení, Rozmrazování, Rychlý gril, Gril, Světlo, Pečení pizzy, Pravé horkovzdušné pečení, Turbo gril		
Elektronické funkce	akustický signál, trvání, minutka, čas		
Hlučnost (dB)	47		
Plocha největšího plechu (cm ²)	1444		
Výbava trouby - rošty	1 běžný rošt chromovaný		
Výbava trouby - plechy	1 smaltovaný koláčový plech na pečení, 1 hluboký odkapávací pekáč šedý smalt		
Čistá hmotnost (kg)	33		

PSGBOV180DE0000F



PSGBOV180DE0000G

